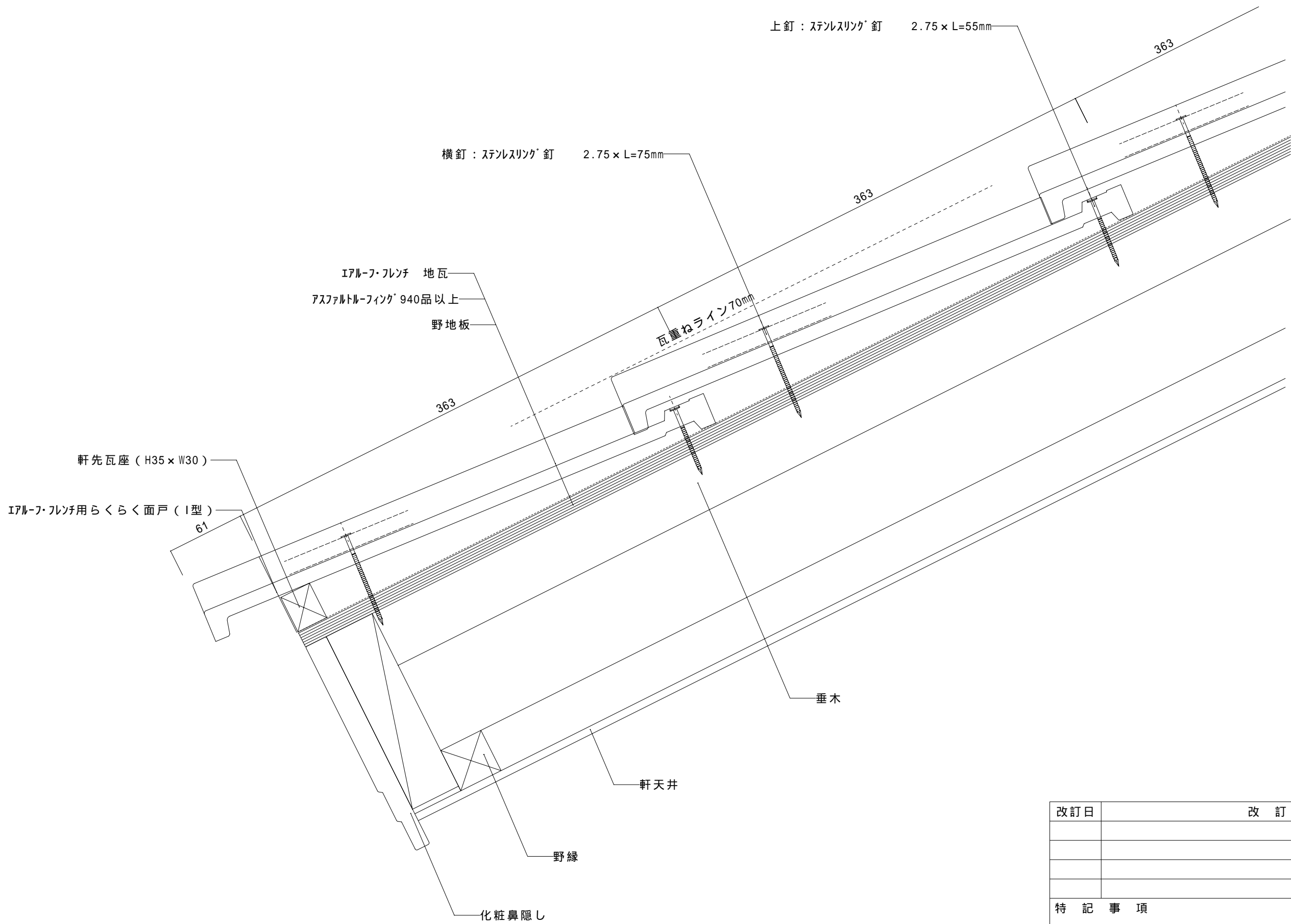


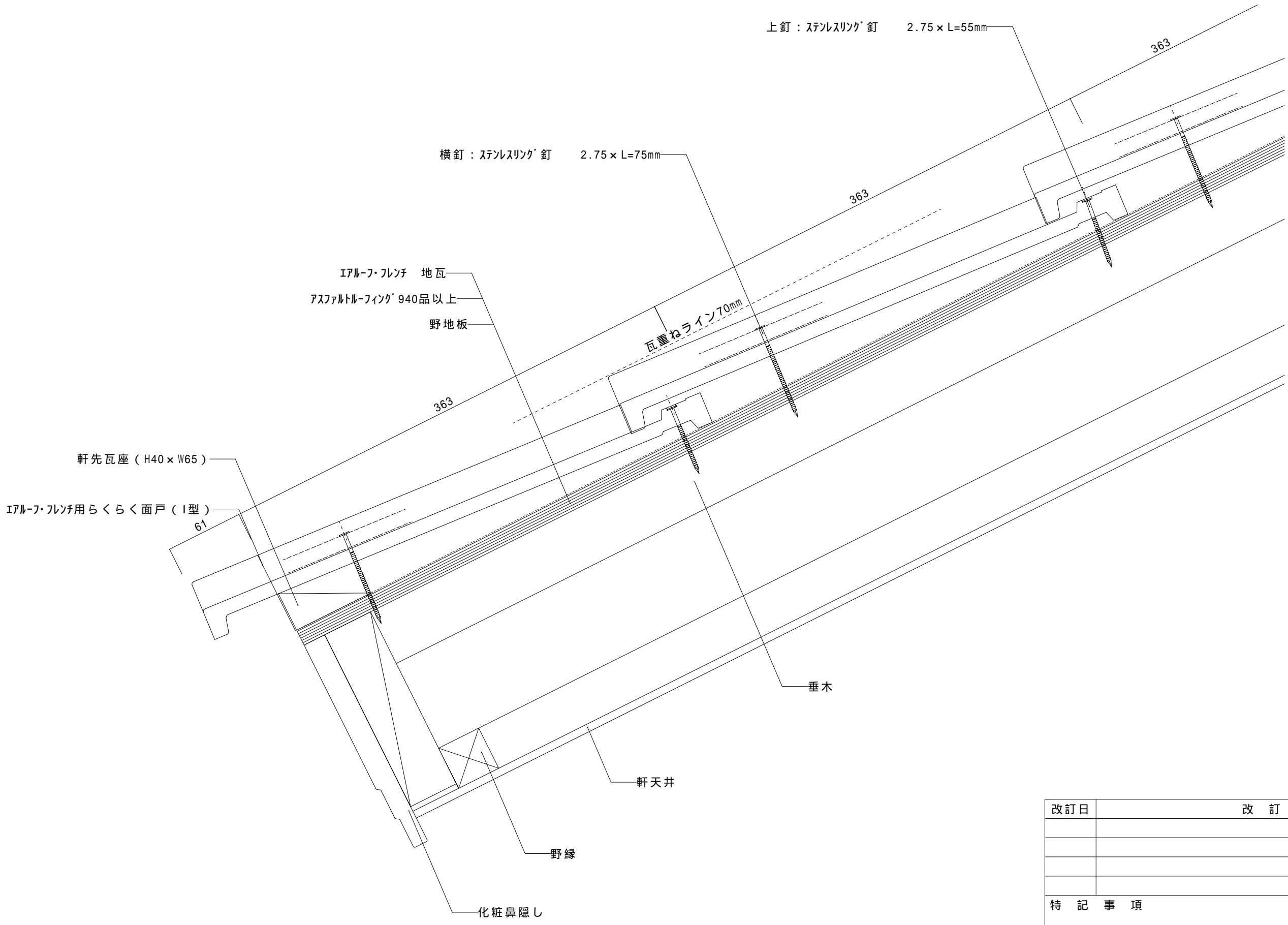
改訂日	改訂内容
特記事項	

納入先		ファイル名		グループ		屋根材	エアルーフレンジ	富士スレート株式会社		
名称		図番		尺度	1 / 3	屋根勾配	5.0寸	設計	製図	検印
図名	エアルーフレンジ 軒先納まり図〔広小舞仕様〕			作成日		部位	軒先			



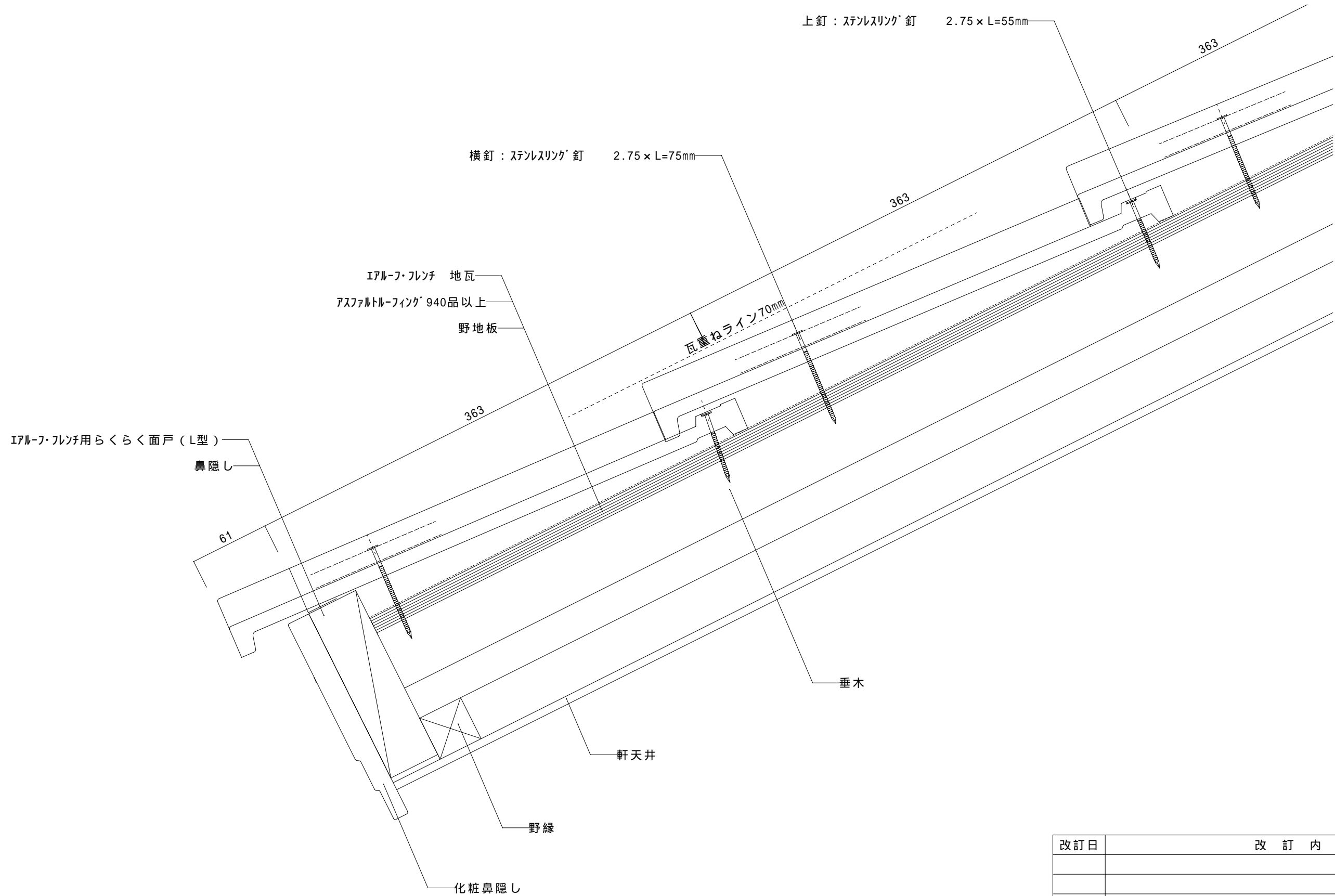
改訂日	改訂内容
特記事項	

納入先		ファイル名	グループ	屋根材	エアルフレンチ	富士スレート株式会社		
名称		図番	尺度	屋根勾配	5.0寸	設計	製図	検印
図名	エアルフレンチ 軒先納まり図〔瓦座仕様〕			1 / 3	部位	軒先		



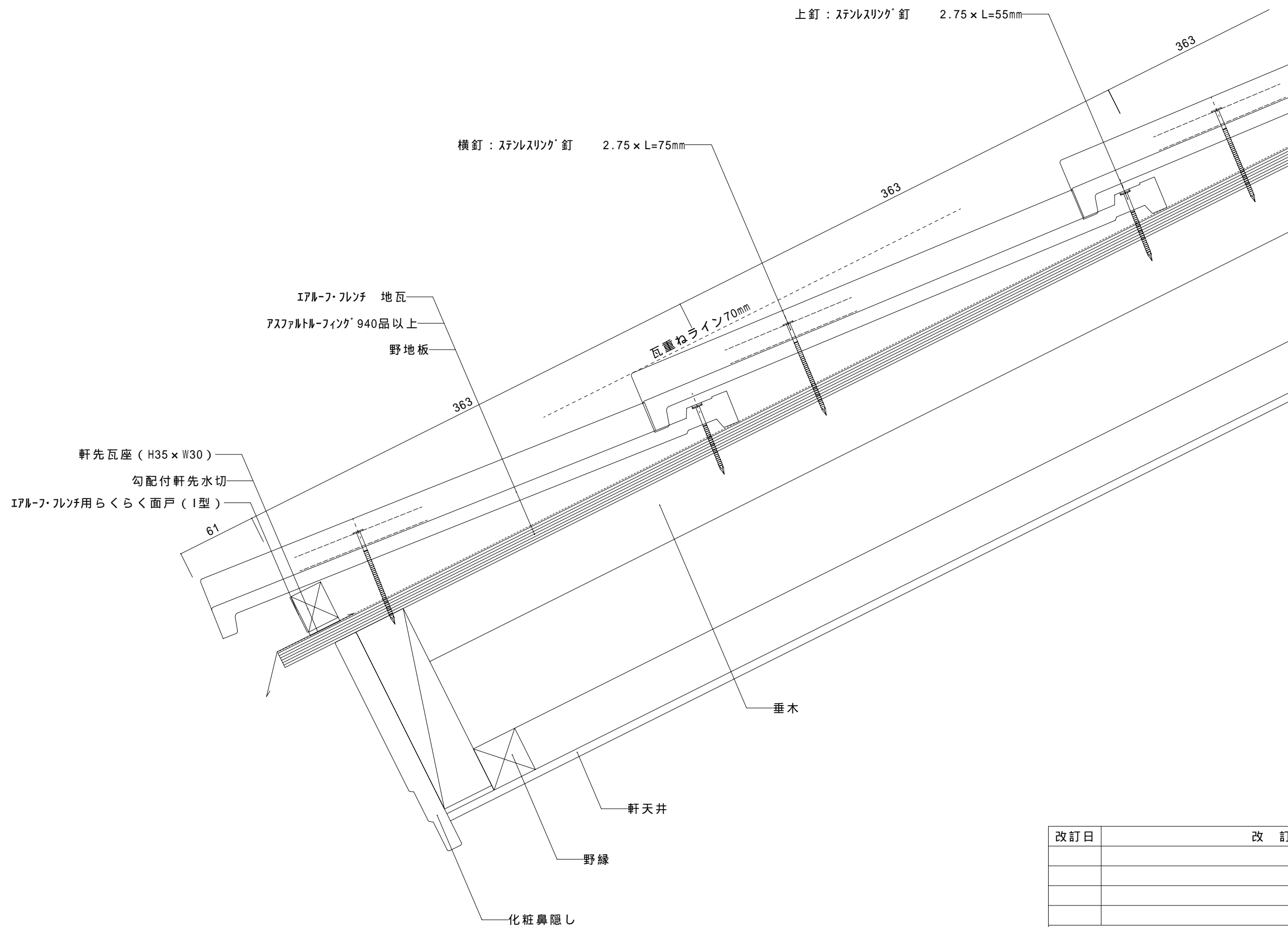
改訂日	改訂内容
特記事項	

納入先		ファイル名		グループ		屋根材	エアール・フレンチ	富士スレート株式会社		
名称		図番		尺度	1 / 3	屋根勾配	5.0寸	設計	製図	検印
図名	エアール・フレンチ 軒先納まり図〔ナゲシ仕様〕				作成日		部位	軒先		



改訂日	改訂内容
特記事項	

納入先		ファイル名		グループ		屋根材	エアルーフレンジ	富士スレート株式会社		
名称		図番		尺度	1 / 3	屋根勾配	5.0寸	設計	製図	検印
図名	エアルーフレンジ 軒先納まり図 (鼻隠し立上げ仕様)				作成日		部位	軒先		



改訂日	改訂内容
特記事項	

納入先		ファイル名		グループ		屋根材	エアルーフレンジ	富士スレート株式会社		
名称		図番		尺度	1 / 3	屋根勾配	5.0寸	設計	製図	検印
図名	エアルーフレンジ 軒先納まり図〔広小舞化粧か-仕様〕				作成日		部位	軒先		