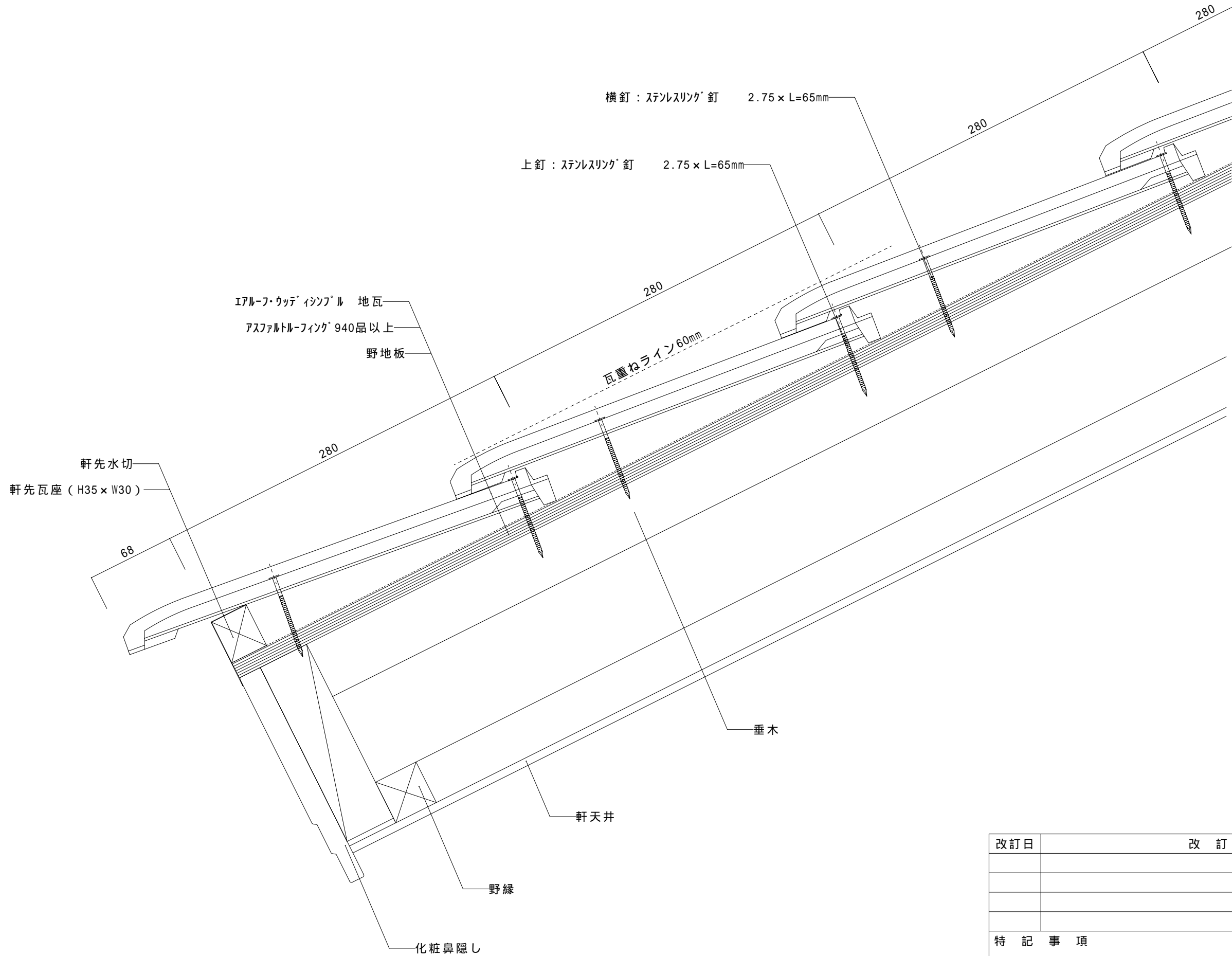


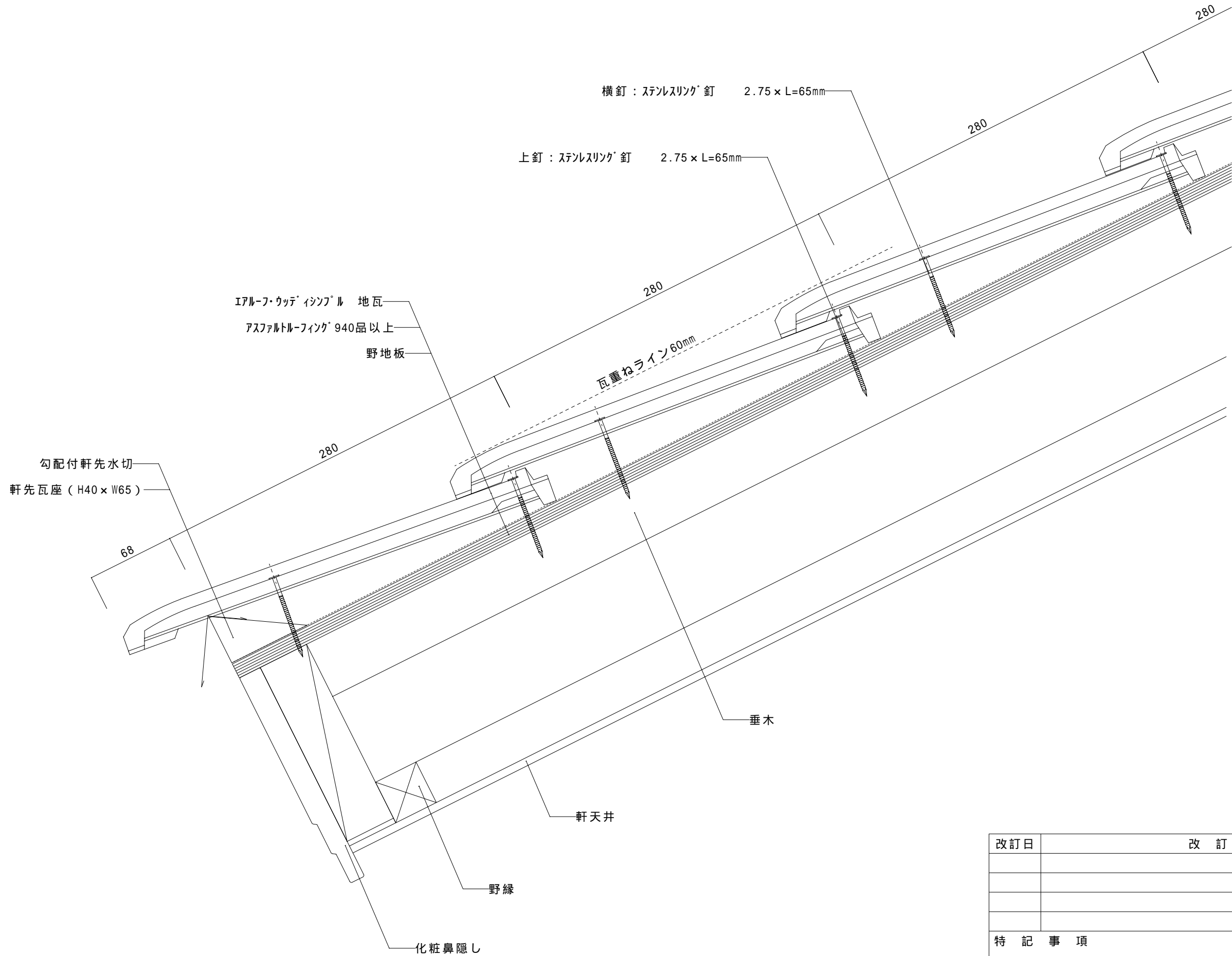
改訂日	改訂内容
特記事項	

納入先		ファイル名		グループ		屋根材	イアル-フ・ウッテ' イソツブル	富士スレート株式会社		
名称		図番		尺度	1 / 3	屋根勾配	5.0寸	設計	製図	検印
図名	イアル-フ・ウッテ' イソツブル 軒先納まり図〔広小舞仕様〕				作成日		部位	軒先		



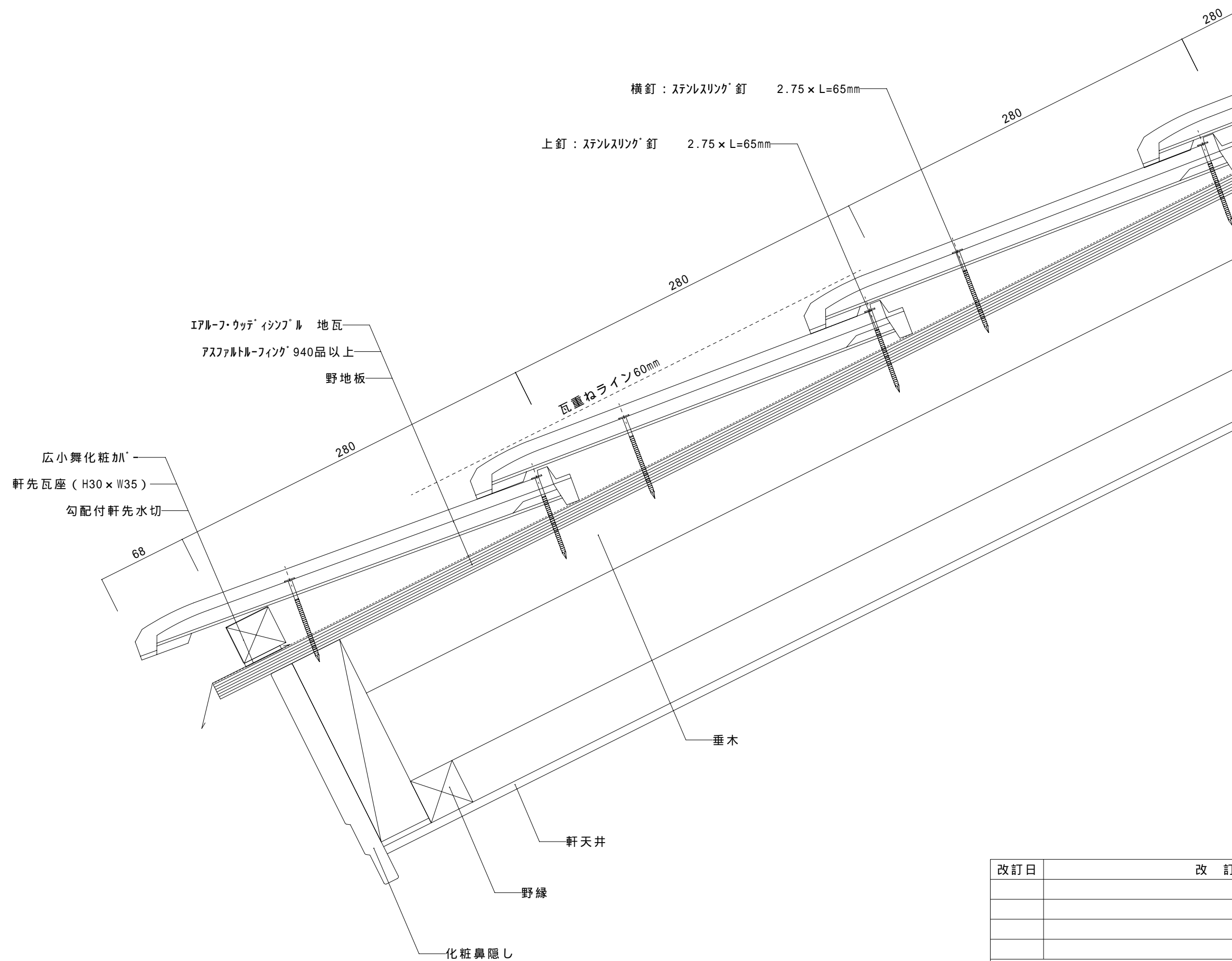
改訂日	改訂内容
特記事項	

納入先		ファイル名		グループ		屋根材	イアル-フ-ウッテ' イソツブル	富士スレート株式会社		
名称		図番		尺度	1 / 3	屋根勾配	5.0寸	設計	製図	検印
図名	イアル-フ-ウッテ' イソツブル 軒先納まり図〔瓦座仕様〕				作成日		部位	軒先		



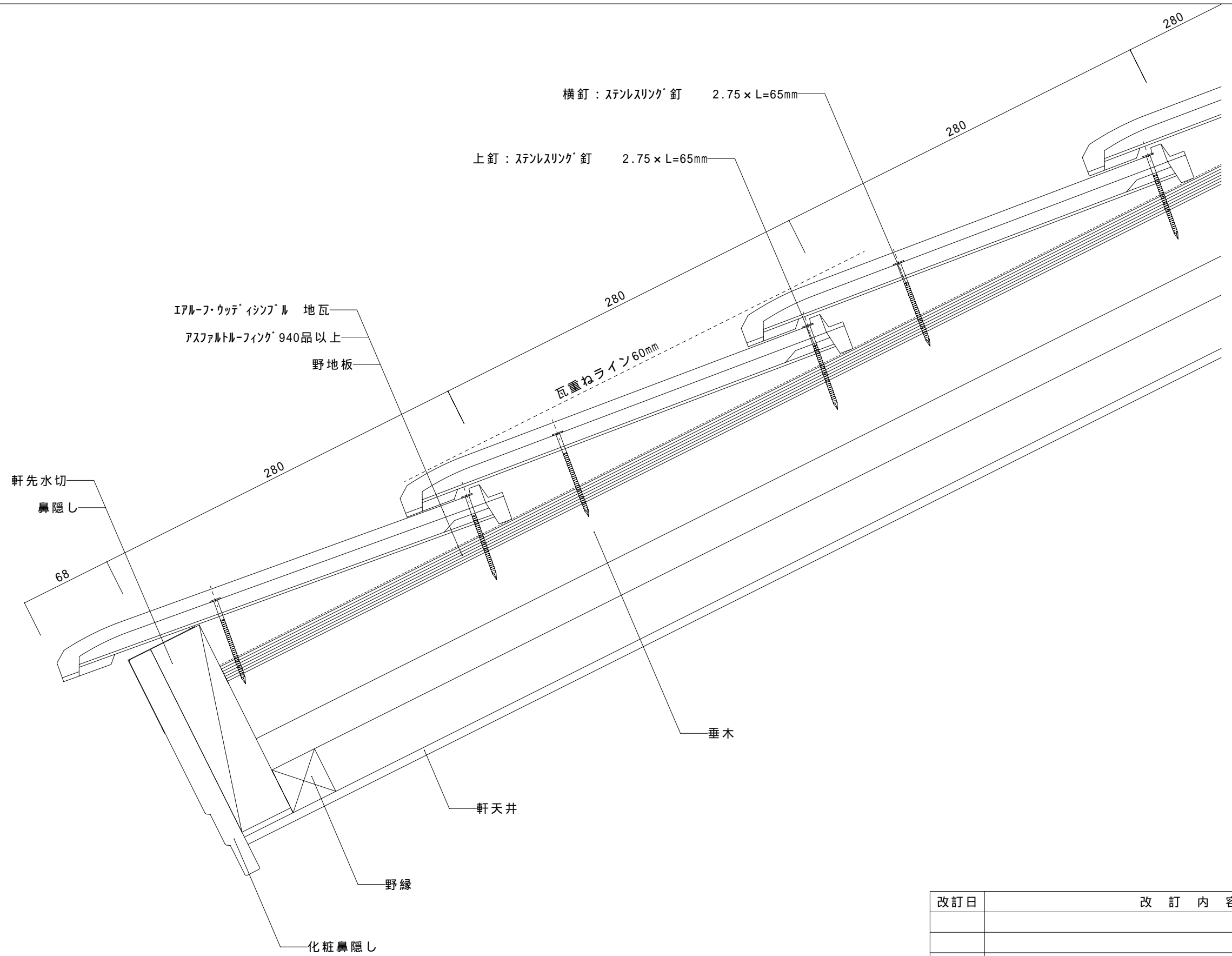
改訂日	改訂内容
特記事項	

納入先		ファイル名		グループ		屋根材	イアル-フ・ウッテ' イソツ' ル	富士スレート株式会社		
名称		図番		尺度	1 / 3	屋根勾配	5.0寸	設計	製図	検印
図名	イアル-フ・ウッテ' イソツ' ル 軒先納まり図【ナゲシ仕様】				作成日		部位	軒先		



改訂日	改訂内容
特記事項	

納入先		ファイル名		グループ		屋根材	ワルーフ・ウッチェ イソブル	富士スレート株式会社		
名称		図番		尺度	1 / 3	屋根勾配	5.0寸	設計	製図	検印
図名	ワルーフ・ウッチェ イソブル 軒先納まり図〔広小舞化粧加〕-仕様〕				作成日		部位	軒先		



改訂日	改訂内容
特記事項	

納入先		ファイル名		グループ		屋根材	エアルーフ・ウッテ' イソソ' ル	富士スレート株式会社		
名称		図番		尺度	1 / 3	屋根勾配	5.0寸	設計	製図	検印
図名	エアルーフ・ウッテ' イソソ' ル 軒先納まり図 (鼻隠し立上げ仕様)				作成日		部位	軒先		